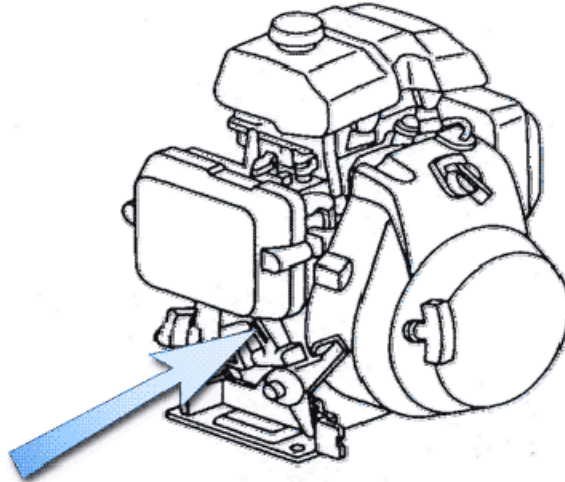
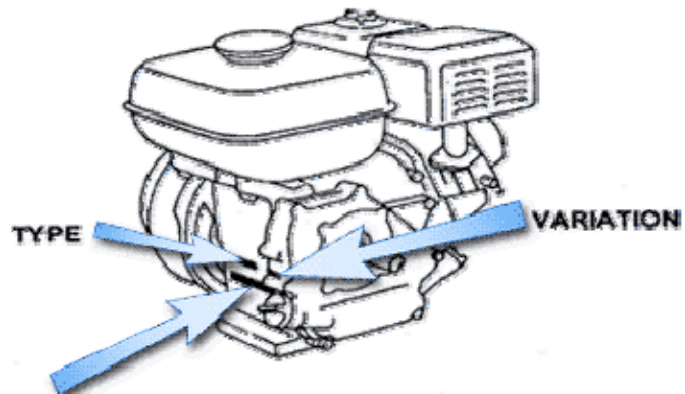


## Lage der Motornummern bei Honda Motoren

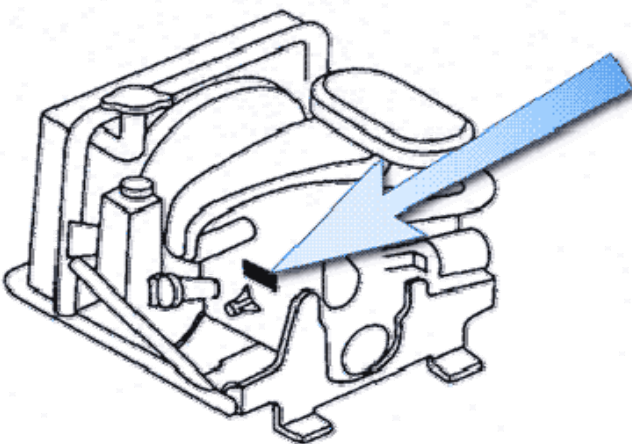
GX 100



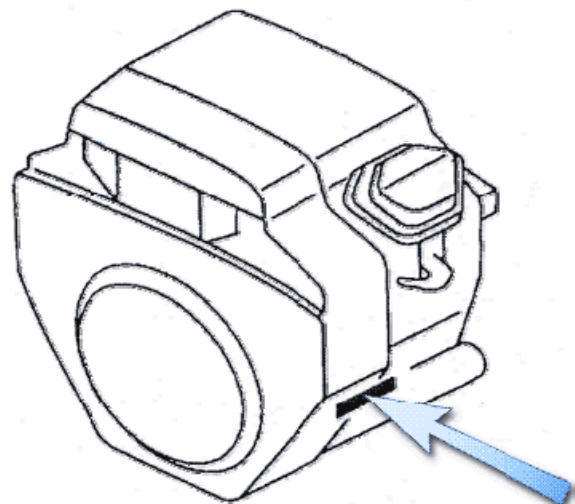
GX 120/160/200/240/270/340/390



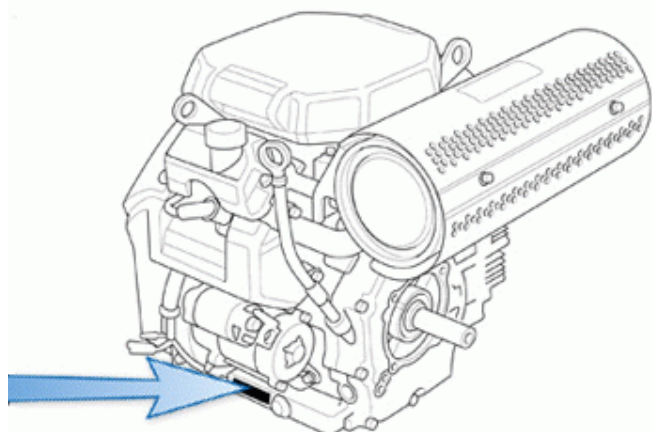
GX 360



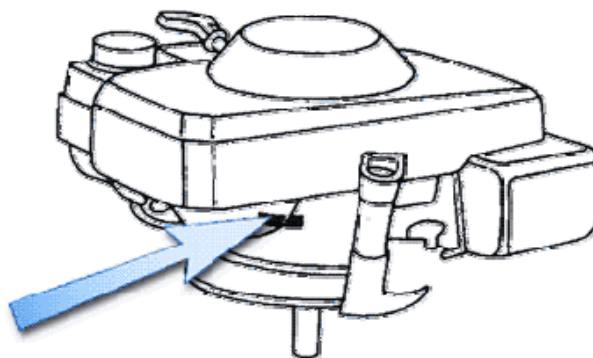
GX 610/620/670



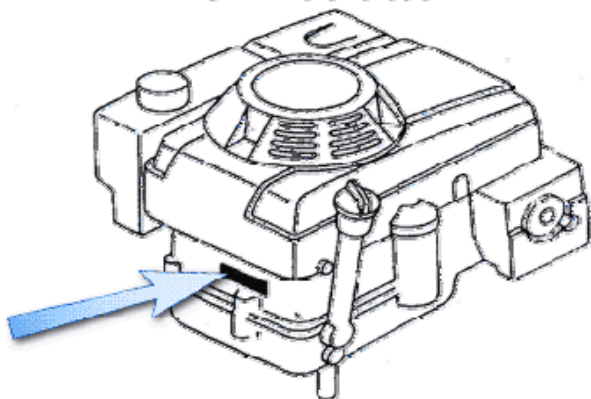
**GX 630/660/690**



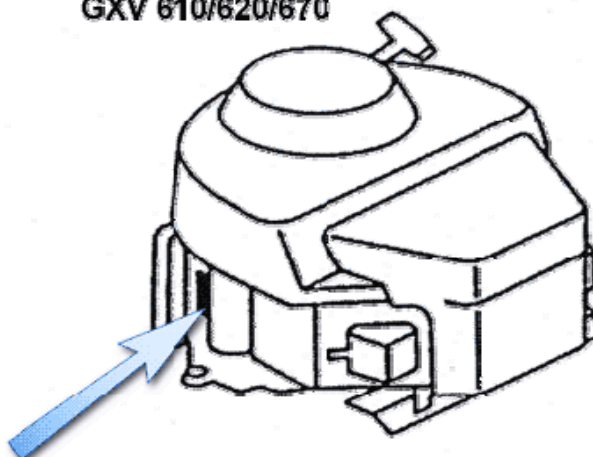
**GXV 160**



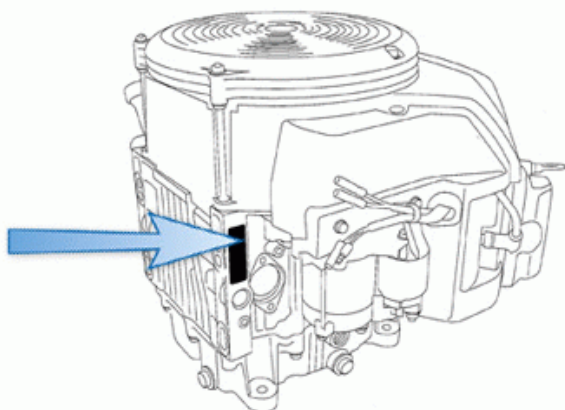
**GXV270/340/390**



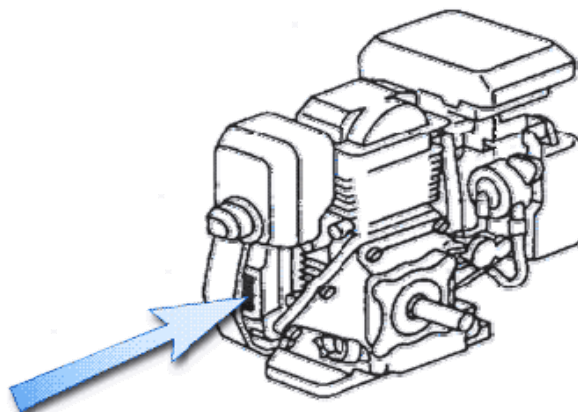
**GXV 610/620/670**



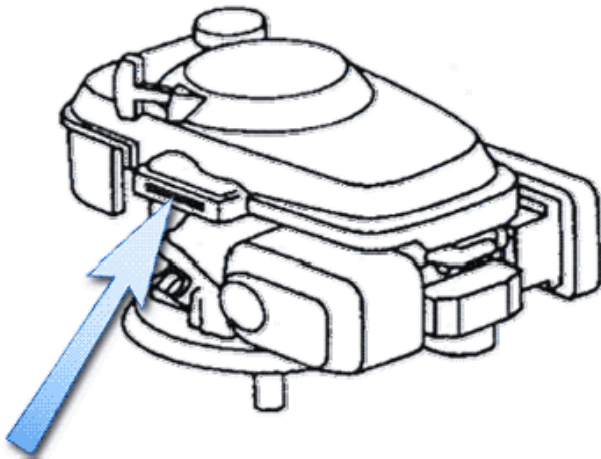
**GXV 630/660/690**



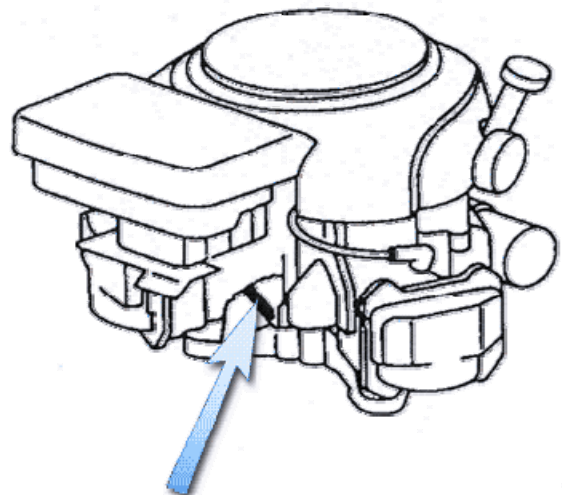
**GC 135/160**



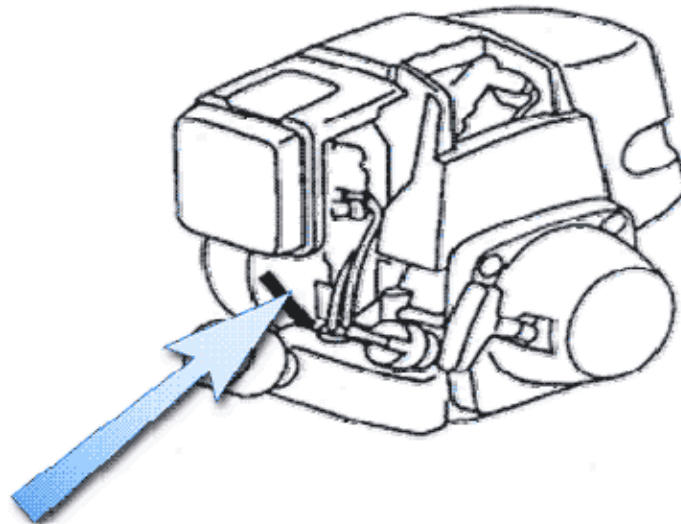
**GCV 135/160**



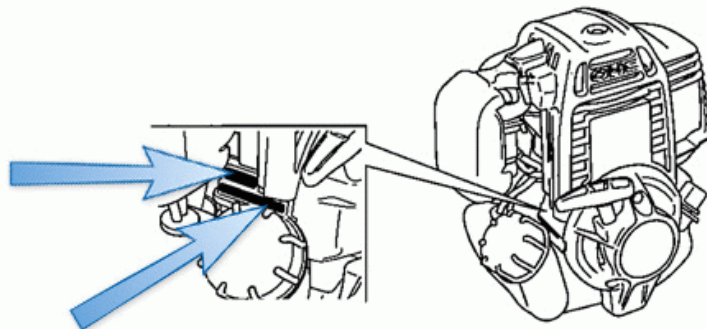
**GCV 520/530 GXV 520/530**



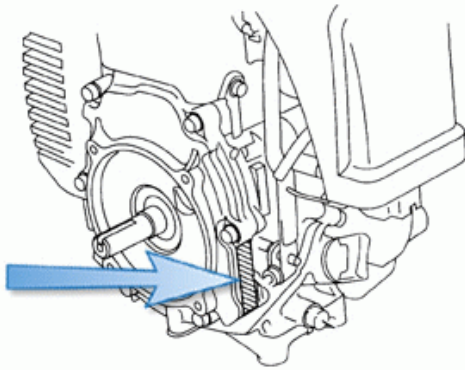
**GX 22/31**



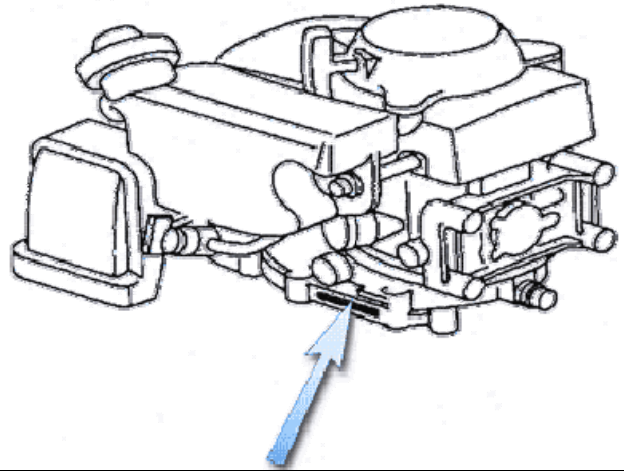
**GX 25**



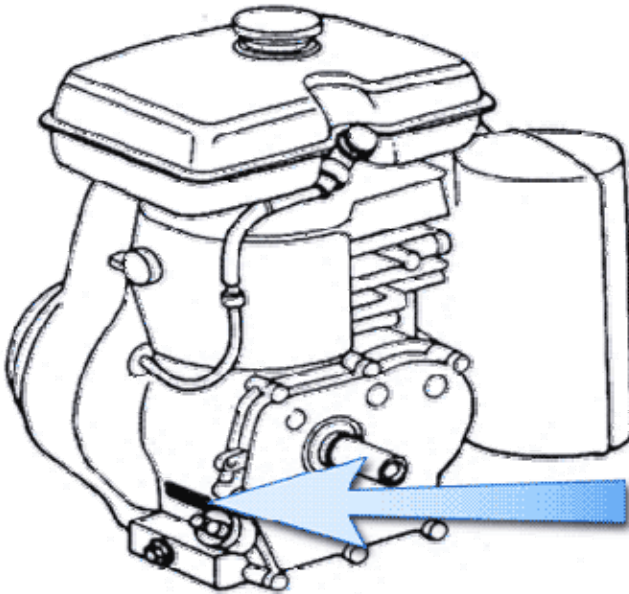
**GX 50**



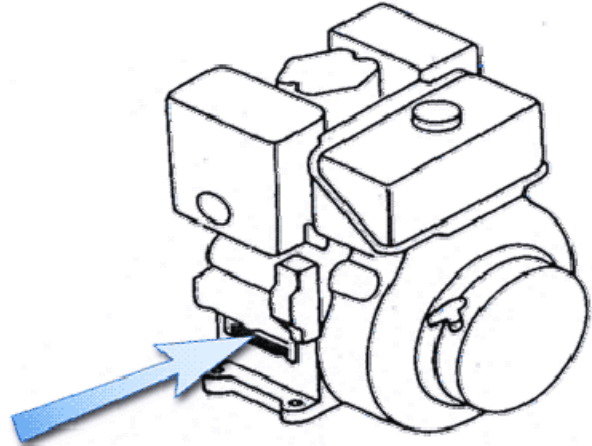
**GXV 50**



**G 100/150/200**



**GD 321/411**



**GD 1250**

