

GCV 160

Vertical shaft gasoline (petrol) engine



Moteur à essence à arbre de prise de force vertical

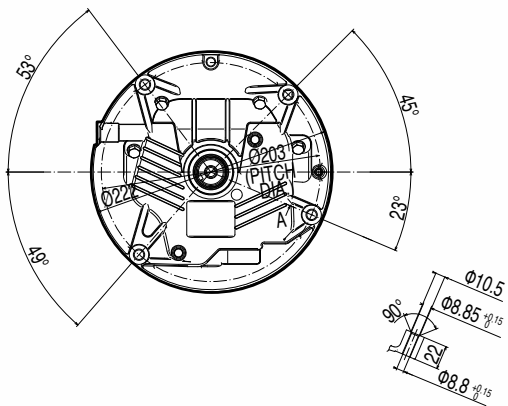
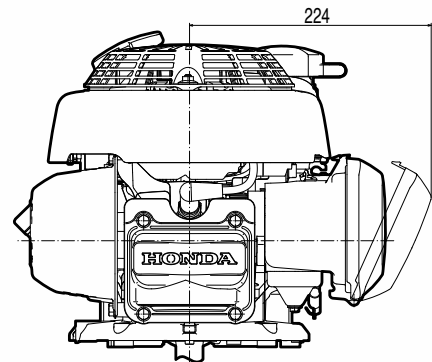
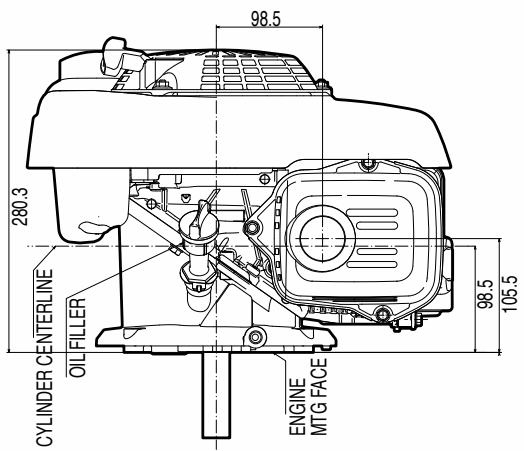
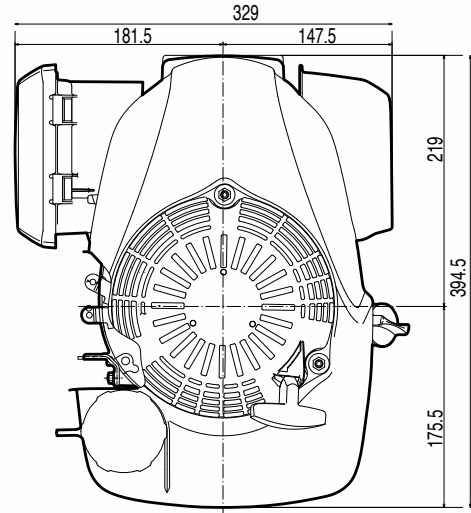
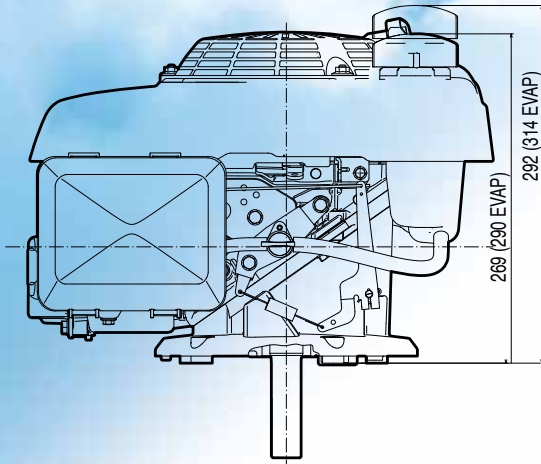
Benzinmotor mit vertikaler Kurbelwelle

Motore a benzina ad albero verticale

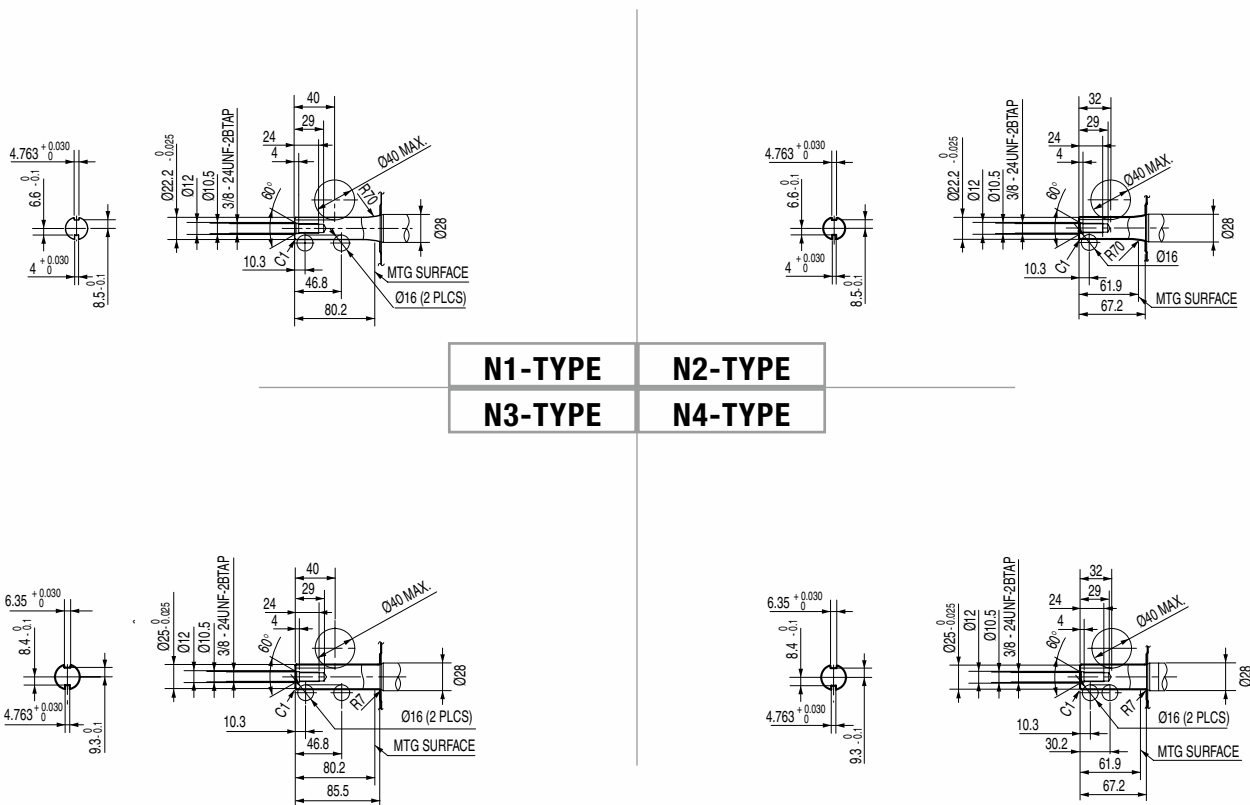
Bensinmotor med vertikal axel

Benzinmotor met verticale uitgaande as

GCV 160



PTO SHAFT DIMENSIONS



The power rating of the engine indicated in this document is the net power tested on a production engine for the engine model and measured in accordance with SAE J1349 at a specified rpm. Mass production engines may vary from this value. Actual power output for the engine installed in the final machine will vary depending on numerous factors, including the operating speed of the engine in application, environmental conditions, maintenance, and other variables.

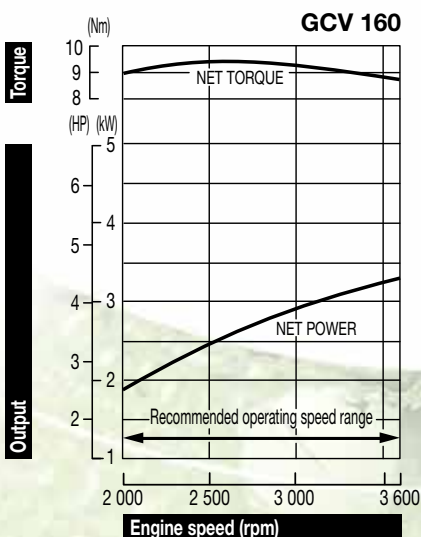
La potenza indicata in questo documento, è la potenza netta rilevata su questo modello di motore in fase di produzione, ed è stata misurata secondo la procedura SAE J1349 ad un numero di giri specifico. Nella produzione di massa si possono riscontrare variazioni rispetto a questi valori. La potenza del motore installato nella macchina può dipendere da numerosi fattori, incluso il numero di giri al quale il motore è impiegato, le condizioni ambientali, dal livello di manutenzione ed altre variabili.

La puissance du moteur indiquée dans ce document est une puissance nette obtenue par l'essai d'un moteur de série selon la norme SAE J 1349 à une vitesse de rotation donnée. La puissance d'un autre moteur de production peut être différente de cette valeur indiquée. La puissance réelle d'un moteur installé sur une machine dépendra de différents facteurs comme la vitesse de rotation, les conditions de température, d'humidité, de pression atmosphérique, de maintenance et autres.

De bepaling van het vermogen van de motor, vermeld in dit document, is het netto vermogen getest op een productiemotor en gemeten in overeenstemming met SAE J1349 aan een specifieke t/min. Motoren van massaproductie kunnen van deze waarde variëren. Het werkelijke vermogen van de geïnstalleerde motor in het eindproduct kan afwijken, afhankelijk van talrijke factoren, zoals de operationele snelheid van de motor in een applicatie, omgevingsfactoren, onderhoud en andere variabelen.

Die Leistungsangabe der in diesem Dokument aufgeführten Motoren ist die Netto-Leistung gemäß SAE J1349, getestet bei einer definierten Drehzahl an einem Produktionsmotor. Bei Motoren aus Serienproduktion kann der Wert abweichen. Die Leistungsabgabe in einem Fertigerät weicht, bedingt durch unterschiedliche Faktoren, wie Motordrehzahl in der Applikation, Umwelteinflüsse, Grad der Instandhaltung und andere Einflüsse ab.

Den i detta dokument nämnda motors effekt, är uppmätt i netto effekt. I enlighet med mätmetoden SAE J1349. Massproducerade motorer kan avvika från nämnda värde. Den faktiska effekten för varje motor kan variera beroende på bl a. varvtal, yttre omgivningar, underhåll, typ av applikation, mm.



Specifications

| Model | GCV 160 |
|---------------------------------|---|
| Engine type | Air cooled 4-stroke OHC petrol engine, vertical shaft, aluminium cylinder |
| Bore x stroke | 64 x 50 mm |
| Displacement | 160 cm ³ |
| Compression ratio | 8.5 : 1 |
| Net power | 3.3 kW (4.4 HP) / 3 600 rpm |
| Cont. rated power | 2.1 kW (2.8 HP) / 3 000 rpm |
| Max. net torque | 9.4 Nm / 0.96 kgfm / 2 500 rpm |
| Ignition system | Transistorised |
| Starting system | Recoil starter |
| Aircleaner type | Paper |
| Fuel tank capacity | 0.93 l |
| Fuel cons. at cont. rated power | 1.1 L/hr - 3 000 rpm |
| Engine oil capacity | 0.50 l |
| Dimensions (L x W x H) | 395 x 329 x 361 mm |
| Dry weight | 10,5 kg |

Spezifikationen

| Modell | GCV 160 |
|-----------------------------------|---|
| Motortyp | Luftgekühlter 1-Zylinder 4-Takt OHC Benzinmotor, vertikale Kurbelwelle, Aluminiumzylinder |
| Bohrung x Hub | 64 x 50 mm |
| Hubraum | 160 cm ³ |
| Verdichtung | 8.5 : 1 |
| Netto-Leistung | 3.3 kW (4.4 HP) / 3 600 min ⁻¹ |
| Max. Dauerleistung | 2.1 kW (2.8 HP) / 3 000 min ⁻¹ |
| Max. Netto-Drehmoment | 9.4 Nm / 0.96 kgfm / 2 500 min ⁻¹ |
| Zündsystem | Elektronische Zündung |
| Starter | Zugstarter |
| Luftfilter | Papier |
| Tankinhalt | 0.93 Liter |
| Benzinverbrauch bei Dauerleistung | 1.1 L/h - 3 000 min ⁻¹ |
| Motorölkapazität | 0.50 Liter |
| Maße (L x B x H) | 395 x 329 x 361 mm |
| Trockengewicht | 10,5 kg |

Specifications

| Model | GCV 160 |
|---|---|
| Motortype | Luchtgekoelde 4-takt OHC benzinemotor, verticale uitgaande as, aluminium cilinder |
| Boring x slag | 64 x 42 mm |
| Cilinderinhoud | 160 cm ³ |
| Compressie | 8.5 : 1 |
| Netto vermogen | 3.3 kW (4.4 HP) / 3 600 t/min |
| Continu nominaal vermogen | 2.1 kW (2.8 HP) / 3 000 t/min |
| Max. netto koppel | 9.4 Nm / 0.96 kgfm / 2 500 t/min |
| Ontsteking | Electronische ontsteking |
| Startsysteem | Repeteerstarter |
| Type luchtfilter | Papier |
| Tankinhoud | 0.93 Liter |
| Brandstofverbruik aan cont. nominaal vermogen | 1.1 l/u - 3 000 t/min |
| Motoroliecapaciteit | 0.50 Liter |
| Afmetingen (L x B x H) | 395 x 329 x 361 mm |
| Drooggewicht | 10,5 kg |

Spécifications techniques

| Modèle | GCV 160 |
|--|---|
| Type du moteur | Moteur à essence monocylindre 4 temps OHC, refroidissement à air, arbre de prise de force vertical, cyl. en alliage d'aluminium |
| Alésage x course | 64 x 50 mm |
| Cylindrée | 160 cm ³ |
| Taux de compression | 8.5 : 1 |
| Puissance nette | 3.3 kW (4.4 HP) / 3 600 tr/mn |
| Puissance en service continu | 2.1 kW (2.8 HP) / 3 000 tr/mn |
| Couple maximum | 9.4 Nm / 0.96 kgfm / 2 500 tr/mn |
| Système d'allumage | Transistorisé |
| Système de démarrage | Lanceur à rappel |
| Type du filtre à air | Papier |
| Cap. du réservoir d'ess. | 0.93 l |
| Consommation de carburant en service continu | 1.1 litre(s)/heure - 3 000 tr/mn |
| Capacité d'huile moteur | 0.50 l |
| Dimensions (L x l x H) | 395 x 329 x 361 mm |
| Poids à sec | 10,5 kg |

Dati tecnici

| Tipo | GCV 160 |
|---|---|
| Tipo di motore | Motore monocilindrico OHC ad albero verticale, ciclo otto, 4 tempi, raffreddamento ad aria forzata, cilindro in alluminio |
| Alesaggio x corsa | 64 x 50 mm |
| Cilindrata | 160 cm ³ |
| Rapporto di compressione | 8.5 : 1 |
| Potenza netta | 3.3 kW (4.4 HP) / 3 600 giri/min |
| Potenza nominale continua | 2.1 kW (2.8 HP) / 3 000 giri/min |
| Coppia massima | 9.4 Nm / 0.96 kgfm / 2 500 giri/min |
| Accensione | A transistor senza contatti |
| Avviamento | Autoavvolgente |
| Sistema filtro aria | A secco |
| Capacità serbatoio | 0.93 Litri |
| Consumo di combustibile alla potenza continuativa | 1.1 Litri/ora - 3 000 giri/min |
| Capacità coppa olio | 0.50 Litri |
| Dimensioni (Lu x La x A) | 395 x 329 x 361 mm |
| Peso a secco | 10,5 kg |

Specifikationer

| Modell | GCV 160 |
|--|--|
| Motortyp | Luftkyld 4-takts bensinmotor med överliggande kamaxel, Vertikal axel, aluminium cylinder |
| Cylinderdiameter x slaglängd | 64 x 42 mm |
| Slagvolym | 160 cm ³ |
| Kompressionsförhållande | 8.5 : 1 |
| Netto effekt | 3.3 kW (4.4 HP) / 3 600 varv per minut |
| Rek. kontinuerlig effekt | 2.1 kW (2.8 HP) / 3 000 varv per minut |
| Max. netto vridmoment | 9.4 Nm / 0.96 kgfm / 2 500 varv per minut |
| Tändsystem | Transistor |
| Startsystem | Startapparat |
| Typ av luftrenare | Papper |
| Tankvolym | 0.93 Liter |
| Bränsleförbrukning vid kontinuerlig märkeffekt | 1.1 L/tim - 3 000 varv per minut |
| Oljjevolym | 0.50 Liter |
| Dimensioner (L x B x H) | 395 x 329 x 361 mm |
| Torrvtikt | 10,5 kg |

Honda Engines - France

Honda Motor Europe Ltd Succursale France • Parc d'Activités de Pariest • Allée du 1^{er} Mai, BP 46 • Croissy Beaubourg F-77312 Marne-la-Vallée Cedex 2 • TEL: + 33 (0)1 60 37 32 45 • FAX: + 33 (0)1 60 37 33 47

Honda Engines - Germany

Honda Deutschland Ndl. der HME Ltd. • Hanauer Landstraße 222-224 • D-60314 Frankfurt
TEL: + 49 (0) 69 8309 (0) 365 • FAX: + 49 (0) 69 8309 (0) 128

Honda Engines - Italy

Honda Motor Europe Logistics NV • Via Strà 153-154 • I-37030 Colognola ai Colli (VR)
TEL: + 39 045 6173341 • FAX: + 39 045 6151270

Honda Engines - Sweden

Honda Motor Europe Ltd Filial Sverige • Box 31002 • SE-200 49 Malmö
TEL: + 46 40 38 07 00 • FAX: + 46 40 38 07 05

Honda Engines - United Kingdom

Honda Motor Europe Logistics NV • Viscount Way, South Marston Park • Swindon SN3 4TN, UK
TEL: + 44 (0) 1455 559429 • FAX: + 44 (0) 1455 559428

Honda Engines - Russia

Representative office of Honda Motor Europe Logistics in Russia
Building 1, Pridorozhnaya Street, Sharapovo settlement, Marushkinsky District • 143350 Moscow, Russian Federation
TEL: + 7 (495) 745 2080 • FAX: + 7 (495) 745 2081

HONDA

ENGINES

Honda Motor Europe Logistics NV

Langerbruggestraat 104
B-9000 Gent
TEL: + 32 (0)9 250 12 11
FAX: + 32 (0)9 250 14 24

www.honda-engines-eu.com

All specifications are subject to change without notice.
Les caractéristiques techniques peuvent être modifiées à tout moment et sans préavis.
Spesifikationer kan ändras utan föregående meddelande.

Le specifiche sono soggette a cambiamento senza preavviso.
Die Spezifikationen können ohne Vorankündigung geändert werden.
Die Specificaties kunnen op elk ogenblik en zonder kennisgeving gewijzigd worden.