

# GXR 120 - Rammer Type

*Horizontal shaft gasoline (petrol) engine*



*Moteur à essence à arbre de prise de force horizontal*

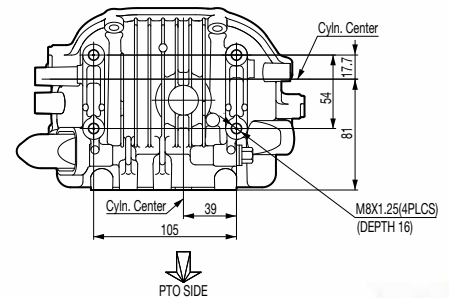
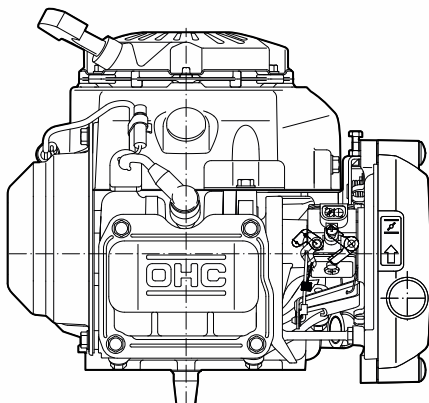
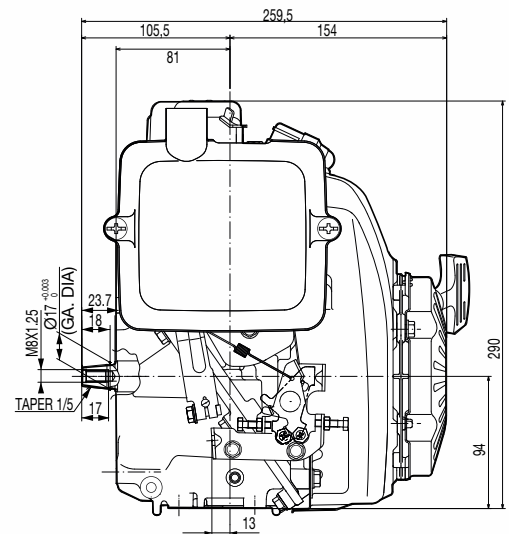
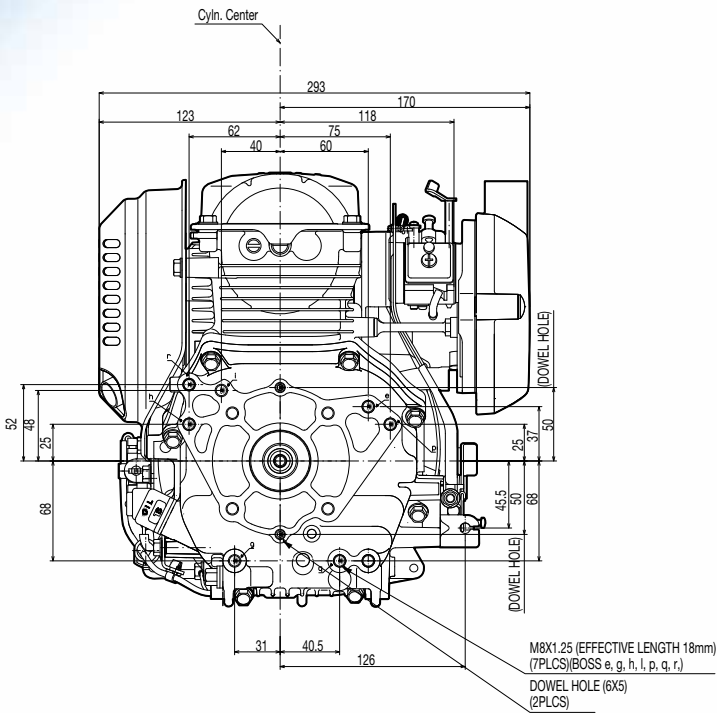
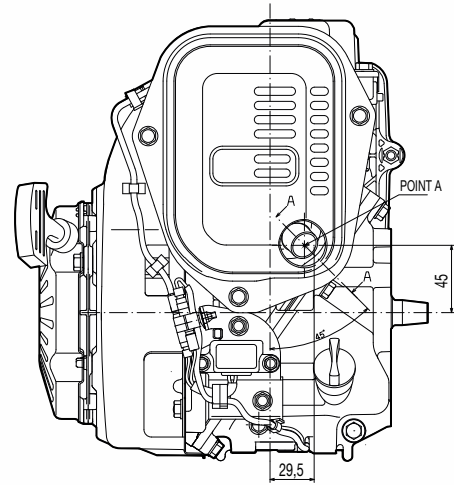
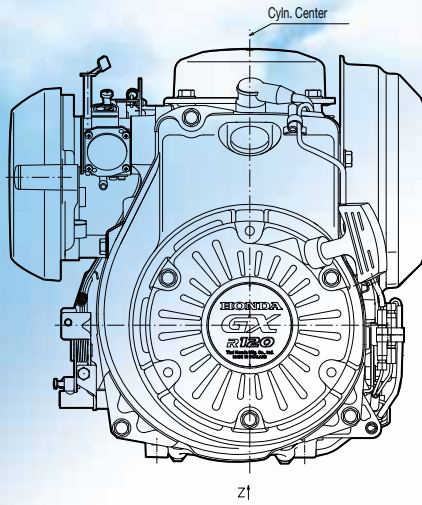
*Benzinmotor mit horizontaler Kurbelwelle*

*Motore a benzina ad albero orizzontale*

*Bensinmotor med horisontell axel*

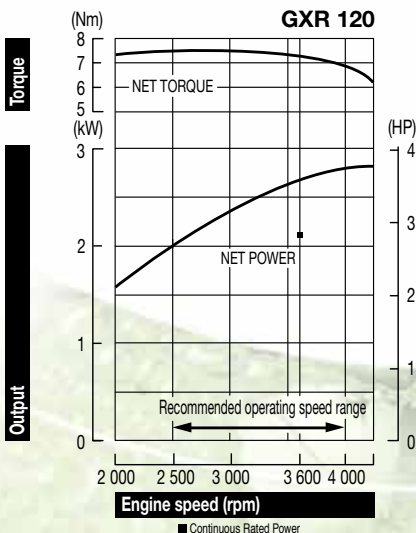
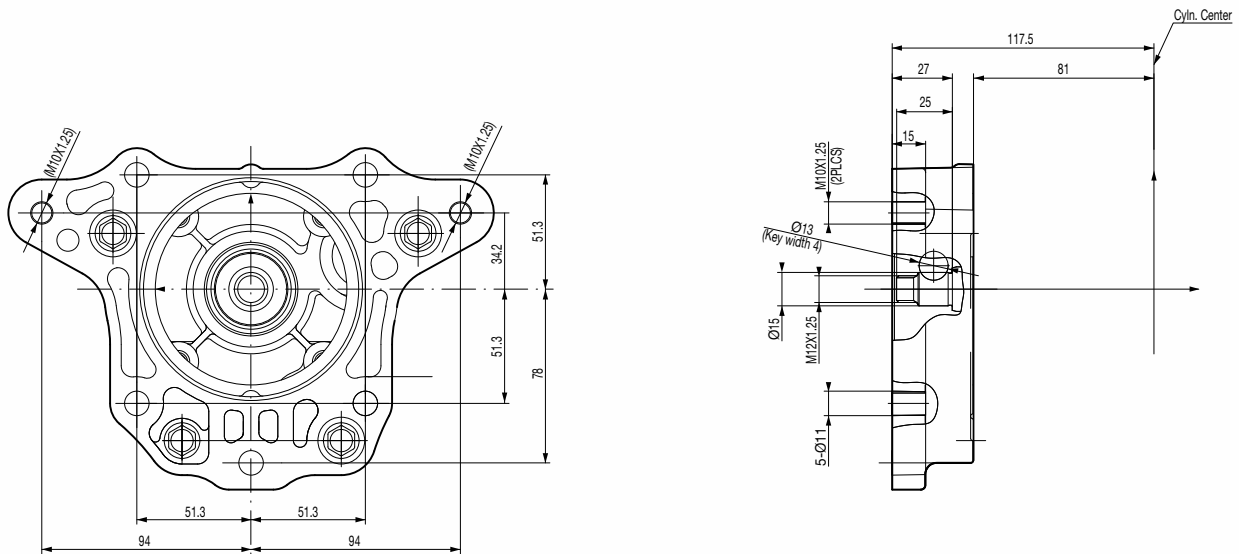
*Benzinmotor met horizontale uitgaande as*

# GXR 120



## Dimensions Unit: mm (in.)

### RAMMER TYPE



The power rating of the engine indicated in this document is the net power tested on a production engine for the engine model and measured in accordance with SAE J1349 at a specified rpm. Mass production engines may vary from this value. Actual power output for the engine installed in the final machine will vary depending on numerous factors, including the operating speed of the engine in application, environmental conditions, maintenance, and other variables.

La potenza indicata in questo documento, è la potenza netta rilevata su questo modello di motore in fase di produzione, ed è stata misurata secondo la procedura SAE J1349 ad un numero di giri specifico. Nella produzione di massa si possono riscontrare variazioni rispetto a questi valori. La potenza del motore installato nella macchina può dipendere da numerosi fattori, incluso il numero di giri al quale il motore è impiegato, le condizioni ambientali, dal livello di manutenzione ed altre variabili.

La puissance du moteur indiquée dans ce document est une puissance nette obtenue par l'essai d'un moteur de série selon la norme SAE J 1349 à une vitesse de rotation donnée. La puissance d'un autre moteur de production peut être différente de cette valeur indiquée. La puissance réelle d'un moteur installé sur une machine dépendra de différents facteurs comme la vitesse de rotation, les conditions de température, d'humidité, de pression atmosphérique, de maintenance et autres.

De bepaling van het vermogen van de motor, vermeld in dit document, is het netto vermogen getest op een productiemotor en gemeten in overeenstemming met SAE J1349 aan een specifieke t/min. Motoren van massaproductie kunnen van deze waarde variëren. Het werkelijke vermogen van de geïnstalleerde motor in het eindproduct kan afwijken, afhankelijk van talrijke factoren, zoals de operationele snelheid van de motor in een applicatie, omgevingsfactoren, onderhoud en andere variabelen.

Die Leistungsangabe der in diesem Dokument aufgeführten Motoren ist die Netto-Leistung gemäß SAE J1349, getestet bei einer definierten Drehzahl an einem Produktionsmotor. Bei Motoren aus Serienproduktion kann der Wert abweichen. Die Leistungsabgabe in einem Fertigerät weicht, bedingt durch unterschiedliche Faktoren, wie Motordrehzahl in der Applikation, Umwelteinflüsse, Grad der Instandhaltung und andere Einflüsse ab.

Den i detta dokument nämnda motors effekt, är uppmätt i netto effekt. I enlighet med mätmetoden SAE J1349. Massproducerade motorer kan avvika från nämnda värde. Den faktiska effekten för varje motor kan variera beroende på bl a. varvtal, yttre omgivningar, underhåll, typ av applikation, mm.

Specifications

Model GXR 120	
Engine type	Air cooled 4-stroke OHC petrol engine, horizontal shaft, cast iron sleeve
Bore x stroke	60 x 43 mm
Displacement	121 cm <sup>3</sup>
Compression ratio	8.5 : 1
Net power	2.7 kW (3.6 HP) / 3 600 rpm
Cont. rated power	2.1 kW (2.8 HP) / 3 600 rpm
Max. net torque	7.5 Nm / 0.76 kgfm / 2 500 rpm
Ignition system	Transistorised
Starting system	Recoil starter
Fuel tank capacity	No fuel tank
Fuel cons. at cont. rated power	1.0 L/hr - 3 600 rpm
Engine oil capacity	0.3 l
Dimensions (L x W x H)	259 x 294 x 290 mm (without flange)
Dry weight	10,4 kg (without flange)

Spezifikationen

Modell GXR 120	
Motortyp	Luftgekühlter 4-Takt OHC Benzinmotor, horizontale Kurbelwelle, Gußeisen Buchse
Bohrung x Hub	60 x 43 mm
Hubraum	121 cm <sup>3</sup>
Verdichtung	8.5 : 1
Netto-Leistung	2.7 kW (3.6 HP) / 3 600 min <sup>-1</sup>
Max. Dauerleistung	2.1 kW (2.8 HP) / 3 600 min <sup>-1</sup>
Max. Netto-Drehmoment	7.5 Nm / 0.76 kgfm / 2 500 min <sup>-1</sup>
Zündsystem	Elektronische Zündung
Starter	Zugstarter
Tankinhalt	Ohne Tank
Benzinverbrauch bei Dauerleistung	1.0 L/h - 3 600 min <sup>-1</sup>
Motorölkapazität	0.3 Liter
Maße (L x B x H)	259 x 294 x 290 mm (ohne Flansch)
Trockengewicht	10,4 kg (ohne Flansch)

Specifications

Model GXR 120	
Motortype	Luchtgekoelde 4-takt OHC benzinmotor, horizontale uitgaande as, gietijzeren cilinderbus
Boring x slag	60 x 43 mm
Cilinderinhoud	121 cm <sup>3</sup>
Compressie	8.5 : 1
Netto vermogen	2,7 kW (3.6 HP) / 3 600 t/min
Continu nominaal vermogen	2.1 kW (2.8 HP) / 3 600 t/min
Max. netto koppel	7.5 Nm / 0.76 kgfm / 2 500 t/min
Ontsteking	Electronische ontsteking
Startsysteem	Repeteerstarter
Tankinhoud	Zonder benzinetank
Brandstofverbruik aan cont. nominaal vermogen	1.0 l/u - 3 600 t/min
Motoroliecapaciteit	0.3 Liter
Afmetingen (L x B x H)	259 x 294 x 290 mm (zonder flens)
Drooggewicht	10,4 kg (zonder flens)

Spécifications techniques

Modèle GXR 120	
Type du moteur	Moteur à essence 4 temps OHC, refroidissement à air, arbre de prise de force horizontal, cyl. chemisé en fonte
Alésage x course	60 x 43 mm
Cylindrée	121 cm <sup>3</sup>
Taux de compression	8.5 : 1
Puissance nette	2.7 kW (3.6 HP) / 3 600 tr/mn
Puissance en service continu	2.1 kW (2.8 HP) / 3 600 tr/mn
Couple maximum	7.5 Nm / 0.76 kgfm / 2 500 tr/mn
Système d'allumage	Transistorisé
Système de démarrage	Lanceur à rappel
Cap. du réservoir d'ess.	Sans réservoir
Consommation de carburant en service continu	1.0 litre(s)/heure - 3 600 tr/mn
Capacité d'huile moteur	0.3 l
Dimensions (L x l x H)	259 x 294 x 290 mm (sans flasque)
Poids à sec	10,4 kg (sans flasque)

Dati tecnici

Tipo GXR 120	
Tipo di motore	Motore OHC ad albero orizzontale, ciclo otto, 4 tempi, cilindro in ghisa
Alesaggio x corsa	60 x 43 mm
Cilindrata	121 cm <sup>3</sup>
Rapporto di compressione	8.5 : 1
Potenza netta	2.7 kW (3.6 HP) / 3 600 giri/min
Potenza nominale continua	2.1 kW (2.8 HP) / 3 600 giri/min
Coppia massima	7.5 Nm / 0.76 kgfm / 2 500 giri/min
Accensione	A transistor senza contatti
Avviamento	Autoavvolgente
Capacità serbatoio	Senza serbatoio
Consumo di combustibile alla potenza continuativa	1.0 Litri/ora - 3 600 giri/min
Capacità coppa olio	0.3 Litri
Dimensioni (Lu x La x A)	259 x 294 x 290 mm (senza flangia)
Peso a secco	10,4 kg (senza flangia)

Spekifikationer

Modell GXR 120	
Motortyp	Luftkyld 4-takts bensinmotor med överliggande kamaxel, horisontal axel, Stål fodrad cylinder
Cylinderdiameter x slaglängd	60 x 43 mm
Slagvolym	121 cm <sup>3</sup>
Kompressionsförhållande	8.5 : 1
Netto effekt	2.7 kW (3.6 HP) / 3 600 varv per minut
Rek. kontinuerlig effekt	2.1 kW (2.8 HP) / 3 600 varv per minut
Max. netto vridmoment	7.5 Nm / 0.76 kgfm / 2 500 varv per minut
Tändsystem	Transistor
Startsystem	Startapparat
Tankvolym	Utan bränsletank
Bränsleförbrukning vid kontinuerlig märkeffekt	1.0 L/tim - 3 600 varv per minut
Oljebolym	0.3 Liter
Dimensioner (L x B x H)	259 x 294 x 290 mm (utan fläns)
Torrsvikt	10,4 kg (utan fläns)

All specifications are subject to change without notice. Les caractéristiques techniques peuvent être modifiées à tout moment et sans préavis. Spécifikationen kan ändras utan föregående meddelande.

Le specifiche sono soggette a cambiamento senza preavviso. Die Spezifikationen können ohne Vorankündigung geändert werden. Alle technische specificaties kunnen op elk ogenblik en zonder kennisgeving gewijzigd worden.

Printed in Belgium



**Honda Motor Europe Logistics NV**

Langerbruggestraat 104  
B-9000 Gent  
TEL: + 32 (0)9 250 12 11  
FAX: + 32 (0)9 250 14 24

[www.honda-engines-eu.com](http://www.honda-engines-eu.com)

**Honda Engines - France**

Honda Motor Europe Ltd Succursale France • Parc d'Activités de Pariest • Allée du 1<sup>er</sup> Mai, BP 46 • Croissy Beaubourg F-77312 Marne-la-Vallée Cedex 2 • TEL: + 33 (0)1 60 37 32 45 • FAX: + 33 (0)1 60 37 33 47

**Honda Engines - Germany**

Honda Deutschland Ndl. der HME Ltd. • Hanauer Landstraße 222-224 • D-60314 Frankfurt  
TEL: + 49 (0) 69 8309 (0) 365 • FAX: + 49 (0) 69 8309 (0) 128

**Honda Engines - Italy**

Honda Motor Europe Logistics NV • Via Strà 153-154 • I-37030 Colognola ai Colli (VR)  
TEL: + 39 045 6173341 • FAX: + 39 045 6151270

**Honda Engines - Sweden**

Honda Motor Europe Ltd Filial Sverige • Box 31002 • SE-200 49 Malmö  
TEL: + 46 40 38 07 00 • FAX: + 46 40 38 07 05

**Honda Engines - United Kingdom**

Honda Motor Europe Logistics NV • Viscount Way, South Marston Park • Swindon SN3 4TN, UK  
TEL: + 44 (0) 1455 559429 • FAX: + 44 (0) 1455 559428

**Honda Engines - Russia**

Representative office of Honda Motor Europe Logistics in Russia  
Building 1, Pridorozhnaya Street, Sharapovo settlement, Marushkinsky District • 143350 Moscow, Russian Federation  
TEL: + 7 (495) 745 2080 • FAX: + 7 (495) 745 2081

hotta.com